

TASCAM TM-AM3

OWNER'S MANUAL

Description

- Microphone Stand With Counter Weight Boom
- Adjustable Height: 45" – 64" (1140mm - 1620mm)
- Foldable design
- Included counter weight adds balance when microphones are positioned

Included items

This product includes the following components. Open the package carefully to prevent damage to the main unit. Keep the box and other packing materials for transport in the future. If any of the included parts are missing or appear to have been damaged during shipping, please contact TASCAM.

- TM-AM3 X 1
- Thread Adapter (5/8" Female to 3/8" Male)..... X 1
- Owner's manual (this manual) X 1 including warranty

Cleaning the unit

Use a soft dry cloth to wipe the unit clean. Do not use chemically-treated cleaning cloths, thinner, alcohol or similar substances to wipe the unit. Doing so could damage the surface or cause discoloration.

Using the TEAC Global Site

You can download updates for this unit from the TEAC Global Site: <http://teac-global.com/>

In the TASCAM Downloads section, select the desired language to open the Downloads website page for that language.

Product registration

Customers in the USA, please visit the following TASCAM website to register your TASCAM product online.

<https://tascam.com/us/>

About TASCAM customer support service

TASCAM products are supported and warrantied only in their country/region of purchase.

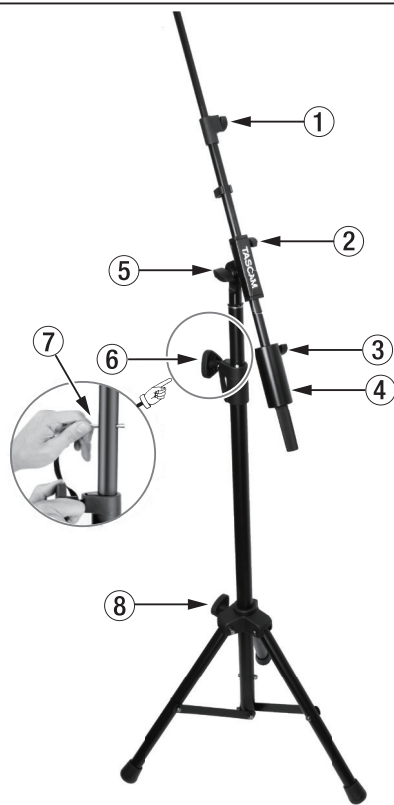
To receive support after purchase, on the TASCAM Distributors list page of the TEAC Global Site (<http://teac-global.com/>), search for the local company or representative for the region where you purchased the product and contact that organization.

When making inquiries, the address (URL) of the shop or web shop where it was purchased and the purchase date are required. Moreover, the warranty card and proof of purchase might also be necessary.

Trademarks

- TASCAM is a trademark of TEAC Corporation, registered in the U.S. and other countries.
- Other company names, product names and logos in this document are the trademarks or registered trademarks of their respective owners.

Names and function of parts



- ① Boom length adjustment screw
- ② Boom position adjustment screw
- ③ Counterweight attachment screw
- ④ Counterweight
- ⑤ Boom angle adjustment screw
- ⑥ Height adjustment screw
- ⑦ Safety stopper
- ⑧ Tripod attachment screw

Mic centering

Mics can be centered as you like. Please pay attention to the following, however, to enable more stable centering.

1. Fix the boom so that the counterweight (④) end has some length, and place the counterweight (④) as far back as possible. Then, tighten the boom angle adjustment screw (⑤).

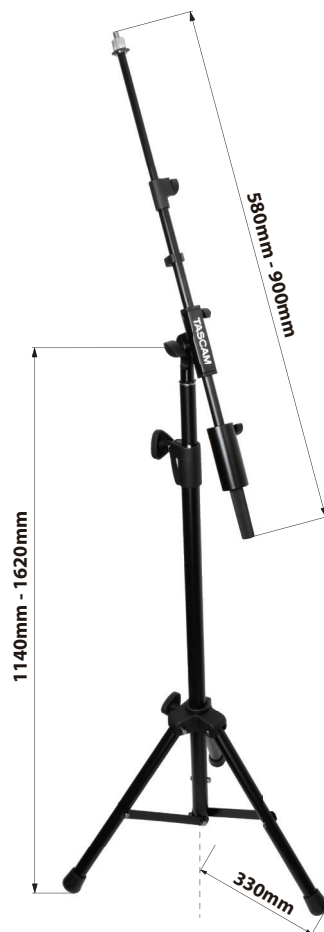
NOTE

- An acute boom angle (A) is more stable.
2. Lengthen the boom at the mic end and adjust the height. Then, tighten the boom length adjustment screw (①).



Specifications

Height: 1140 – 1620 mm
Boom length: 580 – 900 mm
Weight: 3.9kg



TASCAM TM-AM3

MODE D'EMPLOI

Description

- Pied de microphone à perche avec contrepoids
- Hauteur réglable : 1140 mm - 1620 mm
- Conception pliable
- Contrepoids inclus pour équilibrer le micro installé

Éléments fournis

Ce produit est livré avec les composants suivants. Ouvrez soigneusement l'emballage pour ne pas endommager l'unité principale. Conservez la boîte et les matériaux d'emballage pour de futurs transports. Si l'une des pièces manque ou semble avoir été endommagée durant le transport, veuillez contacter TASCAM.

- TM-AM3 X 1
- Adaptateur de filetage (femelle 5/8" vers mâle 3/8") X 1
- Mode d'emploi (ce manuel) X 1 incluant la garantie

Nettoyage de l'unité

Essuyez l'unité avec un chiffon sec et doux pour la nettoyer. N'utilisez pas de lingettes nettoyantes imbibées de produit chimique, de diluant, d'alcool ou substance similaire pour nettoyer l'unité. Cela pourrait endommager la surface ou causer une décoloration.

Utilisation du site mondial TEAC

Vous pouvez télécharger des mises à jour pour cette unité depuis le site mondial :

<http://teac-global.com/>

Dans la section TASCAM Downloads (téléchargements TASCAM), sélectionnez la langue souhaitée afin d'ouvrir la page de téléchargement du site web pour cette langue.

À propos du service d'assistance clientèle TASCAM

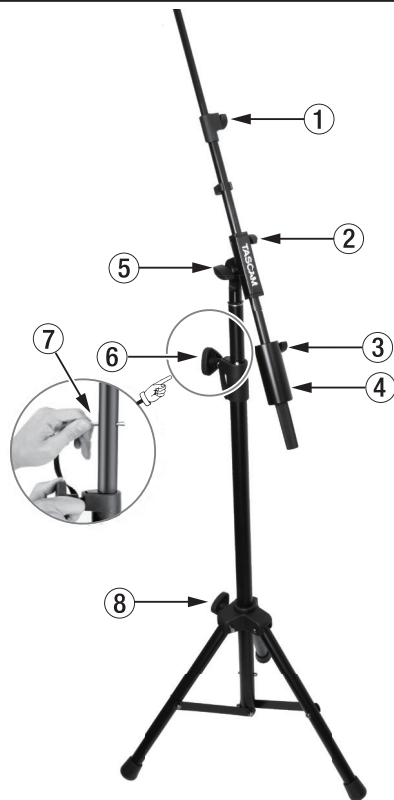
Les produits TASCAM ne bénéficient d'une assistance et d'une garantie que dans leur pays/région d'achat.

Pour bénéficier d'une assistance après l'achat, recherchez dans la liste des distributeurs TASCAM fournie sur le site mondial de TEAC (<http://teac-global.com/>) la société ou le représentant local pour la région dans laquelle vous avez acheté le produit et contactez cette organisation.

Pour toute demande, l'adresse physique du magasin ou URL du site marchand chez qui a été effectué l'achat ainsi que la date d'achat sont requises.

De plus, la carte de garantie et une preuve d'achat peuvent également être nécessaires.

Nomenclature et fonctions des parties



- ① Vis de réglage de longueur de perche
- ② Vis de réglage de position de perche
- ③ Vis de fixation de contrepoids
- ④ Contrepoids
- ⑤ Vis de réglage d'angle de perche
- ⑥ Vis de réglage de hauteur
- ⑦ Goupille de sécurité
- ⑧ Vis de fixation de trépied

Montage du micro

Les micros peuvent être montés comme vous le souhaitez. Faites toutefois attention aux indications suivantes pour permettre un montage plus stable.

1. Fixez la perche pour qu'il reste une certaine longueur du côté du contrepoids (④) et placez le contrepoids (④) aussi loin que possible. Puis, serrez le vis de réglage d'angle de perche (⑤).

NOTE

- Un faible angle de perche (A) donne plus de stabilité.
2. Allongez la perche côté micro et réglez la hauteur. Puis, serrez la vis de réglage de longueur de perche (①).



Caractéristiques techniques

Hauteur : 1140 – 1620 mm
Longueur de perche : 580 – 900 mm
Poids : 3,9 kg



TASCAM TM-AM3

MANUAL DE INSTRUCCIONES

Descripción

- Soporte de micro con brazo contrapesado
- Ajustable en altura: 1140 - 1620 mm (45" - 64")
- Diseño plegable
- El contrapeso incluido permite un mejor ajuste y balance a la hora de colocar los micrófonos

Elementos incluidos

Dentro del embalaje encontrará lo siguiente. Tenga cuidado de no dañar estos objetos al abrir el embalaje. Conserve el embalaje y las protecciones por si alguna vez necesita transportar el aparato. Si echa en falta alguno de los elementos siguientes o si observa que alguno de ellos ha resultado dañado durante el transporte, póngase en contacto con TASCAM.

- TM-AM3 X 1
- Adaptador de rosca (5/8" hembra a 3/8" macho) X 1
- Manual de instrucciones (este documento) X 1 incluyendo garantía

Limpieza de la unidad

Para limpiar la unidad, utilice un trapo suave y seco. No use gasolina, alcohol u otros productos similares ya que podría dañar su superficie.

Uso de la web global TEAC

Puede descargar actualizaciones para esta unidad desde la página web global de TEAC:

<http://teac-global.com/>

En la sección TASCAM Downloads, elija el idioma que quiera para hacer que se abra la página Downloads para ese idioma.

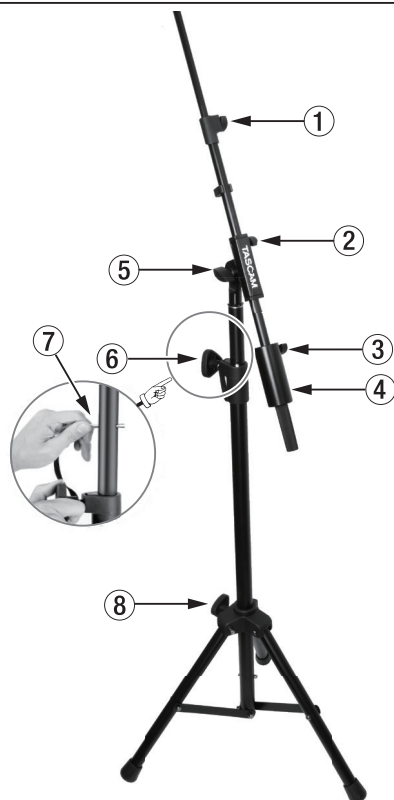
Acerca del servicio de atención al usuario de TASCAM

La garantía y el soporte técnico de los productos TASCAM solo se garantiza en el país/región de la compra original.

En caso de que necesite soporte técnico tras la compra, busque en el listado de distribuidores TASCAM de la web global de TEAC (<http://teac-global.com/>), la empresa o distribuidor local del país en el que haya adquirido este producto y contacte con ellos.

A la hora de cualquier consulta o reclamación será necesaria la dirección (URL) del comercio o página web en el que haya adquirido esta unidad. De la misma forma, también deberá disponer de la tarjeta de garantía y la prueba de compra (factura o recibo de compra).

Nombres y funciones de las partes



- ① Tuerca de ajuste de longitud de brazo
- ② Tuerca de ajuste de posición de brazo
- ③ Tuerca de fijación de contrapeso
- ④ Contrapeso
- ⑤ Tuerca de ajuste de ángulo de brazo
- ⑥ Tuerca de ajuste de altura de soporte
- ⑦ Tope de seguridad
- ⑧ Tuerca de fijación del trípode

Centrado del micro

Puede centrar los micros como quiera. No obstante, preste atención a las siguientes indicaciones de cara a conseguir el centrado más estable posible.

1. Coloque y asegure el brazo de forma que el lado del contrapeso (④) tenga al menos la longitud necesaria para ajustar el contrapeso (④) de forma segura, colocando este lo más lejos posible. Después, apriete la tuerca de ajuste del ángulo del brazo (⑤).

NOTA

- Un ángulo agudo (A) para el brazo resulta más estable.
2. Trate de que el lado del brazo donde va colocado el micro tenga una mayor longitud que el otro y ajuste después la altura. Finalmente, apriete la tuerca de ajuste de la longitud del brazo (①).



Especificaciones técnicas

Altura: 1140 – 1620 mm
Longitud del brazo: 580 – 900 mm
Peso: 3,9 kg



Model / Modèle
Modell / Modello
Modelo / 型番

Date of purchase / Date de l'achat
Fecha de compra / 購入日 / お買い上げ日

Address / Adresse
Dirección / 顧客地址 / ご住所

Dealer's address / Adresse du revendeur
Adresse des Händlers / Indirizzo del commerciante
Dirección del establecimiento / 銷售店地址 / 販売店の住所

TEAC CORPORATION
Phone: +81-42-356-9143
1-47 Ochiai, Tama-shi, Tokyo 206-8530 Japan
<https://tascam.jp/jp/>

TEAC AMERICA, INC.
Phone: +1-323-726-0303
10410 Pioneer Blvd. Suite #1 Santa Fe Springs, California 90670, U.S.A.
<https://tascam.com/us/>

TEAC UK Ltd.
Phone: +44-1923-797205
Meridien House, 69-71 Clarendon Road, Watford, Herts, WD17 1DS, United Kingdom
<https://www.tascam.eu/en/>

TEAC EUROPE GmbH
Phone: +49-611-71580
Bahnstrasse 12, 65205 Wiesbaden-Erbenheim, Germany
<https://www.tascam.eu/de/>

TEAC SALES & TRADING (SHENZHEN) CO., LTD
Phone: +86-755-88311561-2
Room 817, Xinlian Center A, Tairan Nine Road West, Shennan Road, Futian District, Shenzhen, Guangdong Province 518040, China
<https://tascam.cn/cn/>

TM-AM3

Serial No. / No. de série
Seriennummer / Numero di serie
Número de serie / 序列号 / 機番

Owner's name / Nom du propriétaire
Name des Eigentümers / Nome del proprietario
Nom du titulaire / 所有者名 / 名前

Dealer's name / Nom du revendeur
Name des Händlers / Nome del commerciante
Nombre du revendeur / 販売店名 / 販売店名

Memo / 修理メモ

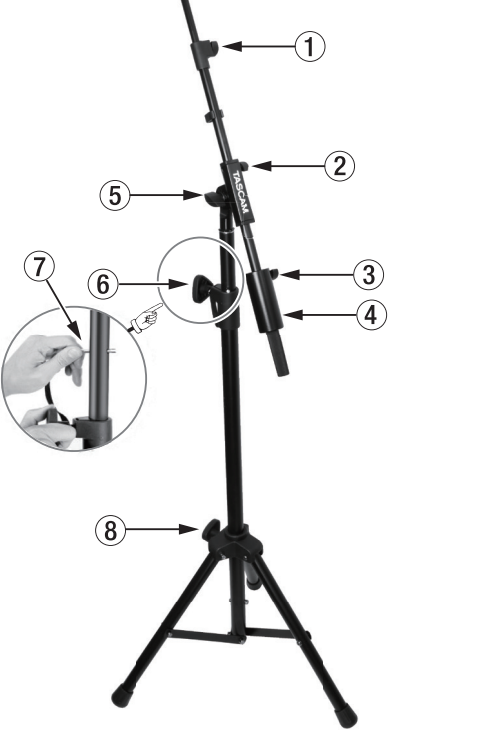
お客様にご記入いただいた保証書の控えは、保証期間内のサービス活動およびその後の安全点検活動のために記載内容を利用させていただく場合がございますので、ご了承ください。

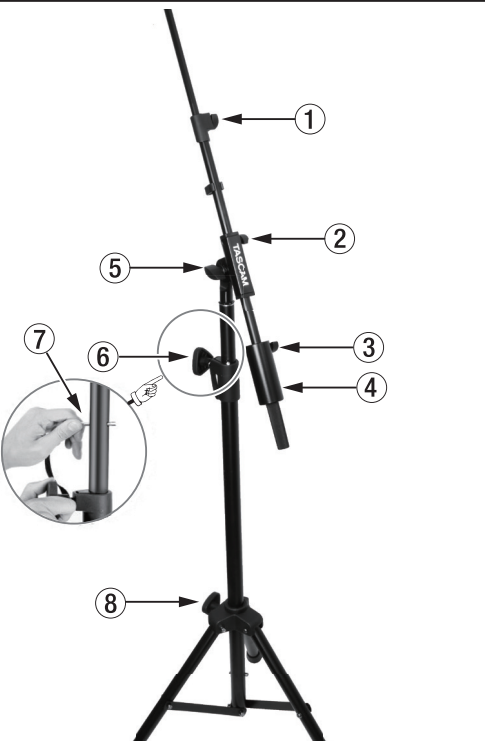
TASCAM
TM-AM3
<p>Bedienungsanleitung</p>
<p>Beschreibung</p> <ul style="list-style-type: none"> Mikrofon-Galgenstativ mit Gegengewicht Einstellbare Höhe: 1140–1620 mm Platzsparend zusammenlegbar Das mitgelieferte Gegengewicht verbessert die Stabilität bei der Aufstellung
<p>Auspacken/Lieferumfang</p>
<p>Zum Lieferumfang dieses Produkts gehören die unten aufgeführten Bestandteile. Achten Sie beim Öffnen der Verpackung darauf, dass Sie nichts beschädigen. Bewahren Sie das Verpackungsmaterial für einen eventuellen Transport auf. Sollte etwas fehlen oder auf dem Transport beschädigt worden sein, wenden Sie sich bitte an Ihren Händler.</p> <ul style="list-style-type: none"> TM-AM3 1 Gewintheadapter (3/8" auf 5/8") 1 Benutzerhandbuch (das vorliegende Dokument) Garantiehinweis..... 1
<p>Das Gerät reinigen</p>
<p>Verwenden Sie zum Reinigen ein trockenes, weiches Tuch. Verwenden Sie zum Reinigen niemals getränkte Reinigungstücher auf chemischer Basis, Verdünner, Alkohol oder andere chemische Substanzen. Diese können die Oberfläche des Geräts angreifen oder Verfärbungen hervorrufen.</p>
<p>Die weltweite Webseite von TEAC</p>
<p>Updates für das Gerät stehen auf der weltweiten Webseite von TEAC zum Download bereit:</p> <p>http://teac-global.com/</p> <p>Klicken Sie im Bereich „Downloads“ auf die gewünschte Sprache, um die Download-Seite für diese Sprache zu öffnen.</p>

TASCAM
TM-AM3
<p>MANUALE DI ISTRUZIONI</p>
<p>Descrizione</p> <ul style="list-style-type: none"> Supporto a giraffa per microfono con contrappeso Altezza regolabile: 45° – 64° (1140mm - 1620mm) Design pieghevole Il contrappeso incluso equilibra il peso dei microfoni posizionati
<p>Articoli inclusi</p> <p>Questo prodotto include i seguenti componenti. Aprire il pacchetto con attenzione per evitare danni all'unità principale. Conservare la scatola e altri materiali di imballaggio per il trasporto in futuro. Se una delle parti incluse manca o ha subito dei danni durante il trasporto, si prega di contattare TASCAM.</p> <ul style="list-style-type: none"> TM-AM3x 1 Adattatore filettato (da femmina 5/8" a maschio 3/8") x 1 Manuale di istruzioni (questo manuale) compresa la garanziax 1
<p>Pulizia dell'unità</p> <p>Usare un panno morbido e asciutto per pulire l'unità. Non utilizzare panni trattati chimicamente per la pulizia, solventi, alcol o sostanze simili per pulire l'unità. Ciò potrebbe danneggiare la superficie o causare scolorimenti.</p>
<p>Uso del sito TEAC Global</p> <p>È possibile scaricare gli aggiornamenti per questa unità dal sito TEAC Global Site.</p> <p>http://teac-global.com/</p> <p>Nella sezione TASCAM Download, selezionare la lingua desiderata per aprire la pagina Download per quella lingua.</p>

TASCAM
TM-AM3
<p>取扱説明書</p>
<p>このたびは、TASCAM TM-AM3をお買い上げいただきまして、誠にありがとうございました。使用前に、この取扱説明書をよくお読みになり、正しい取り扱い方法をご理解いただいた上で、末永くご愛用くださいますようお願い申し上げます。お読みになった後は、いつでも見られる所に保管してください。また取扱説明書は、TASCAMのウェブサイト (https://tascam.jp/jp/) からダウンロードすることができます。</p>
<p>本製品の概要</p> <ul style="list-style-type: none"> カウンターウェイト付きブームタイプマイクスタンド 高さ調整範囲：1140mm～1620mm 折り畳み可能 バランスを取りやすくするカウンターウェイト付き
<p>本製品の構成</p> <p>本製品の構成は、以下の通りです。なお、胴籠は本体に損傷を与えないよう慎重に行ってください。梱包箱と梱包材は、後日輸送するときのために保管してください。付属品が不足している場合や輸送中の損傷が見られる場合は、お買い上げの販売店にお問い合わせください。</p> <ul style="list-style-type: none"> TM-AM3本体x 1 ネジ変換アダプター (5/8インチ メス→3/8インチ オス)x 1 取扱説明書 (本書、保証書付き)x 1
<p>製品のお手入れ</p> <p>製品の汚れは、柔らかい乾いた布で拭いてください。化学雑巾、ベンジン、シンナー、アルコールなどで拭かないでください。表面を傷める、または色落ちさせる原因となります。</p>
<p>商標に関して</p> <ul style="list-style-type: none"> TASCAMおよびタスカムは、ティアック株式会社の登録商標です。 その他、記載されている会社名、製品名、ロゴマークは各社の商標または登録商標です。
<p>ユーザー登録について</p> <p>TASCAMのウェブサイト (https://tascam.jp/jp/login) にて、オンラインでのユーザー登録をお願いします。</p>
<p>アフターサービス</p> <ul style="list-style-type: none"> 万一、故障が発生した場合は使用を中止し、お買い上げ店またはティアック修理センターまでご連絡ください。修理を依頼される場合は、次の内容をお知らせください。 <ul style="list-style-type: none"> 型名、型番 (TM-AM3) 故障の症状 (できるだけ詳しく) お買い上げ年月日 お買い上げ販売店名

<p>WARRANTY 保証書</p>
<p>In the United States</p> <p>This warranty gives you specific legal rights and you may also have other rights which vary from state to state. This warranty is only valid within the country the unit was originally purchased.</p> <p>WHAT IS COVERED AND WHAT IS NOT COVERED</p> <p>WHAT IS COVERED below, this warranty covers all defects in materials and workmanship in this product. The following are not covered by the warranty:</p> <ol style="list-style-type: none">Damage to or deterioration of the external cabinet. Damage resulting from accident, misuse, abuse or neglect. Damage resulting from failure to perform basic daily maintenance and/or calibration or otherwise resulting from failure to follow instructions contained in your owner's manual. Damage occurring during shipment of the product. (Claims must be presented to the carrier) Damage resulting from repair or attempted repair by anyone other than TEAC or an authorized TASCAM service station. Damage resulting from causes other than product defects, including lack of technical skill, competence, or experience of the user. Damage to any unit which has been altered or on which the serial number has been defaced, modified or is missing.
<p>WHO IS COVERED UNDER THE WARRANTY</p> <p>This warranty may be enforced only by the original purchaser. This warranty is not valid if the product was purchased through an unauthorized dealer.</p>

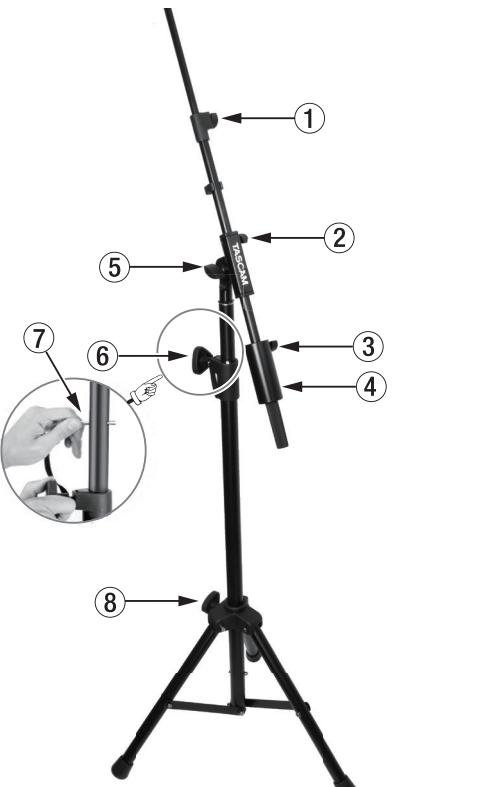
<p>Informationen zum Kundendienst von Tascam</p>
<p>Kunden haben nur in dem Land Anspruch auf Kundendienst und Gewährleistung, in dem sie das Produkt gekauft haben. Um den Kundendienst von Tascam in Anspruch zu nehmen, suchen Sie auf der TEAC Global Site unter http://teac-global.com/ nach der lokalen Niederlassung oder dem Distributor für das Land, in dem Sie das Produkt erworben haben, und wenden Sie sich an dieses Unternehmen. Bei Anfragen geben Sie bitte die Adresse des Geschäfts oder Webshops (URL), in dem Sie das Produkt gekauft haben, und das Kaufdatum an. Darüber hinaus kann die Garantiekarte und der Kaufbeleg erforderlich sein.</p>
<p>Die Produktbestandteile und ihre Funktionen</p>

<ol style="list-style-type: none">Feststellschraube für Galgenlänge Feststellschraube für Galgenposition Befestigungsschraube für Gegengewicht Gegengewicht Feststellschraube für Galgenwinkel Feststellschraube für Höhenverstellung Sicherungsstift (Stopper) Feststellschraube für den Fuß

<p>Informazioni sul servizio di assistenza clienti TASCAM</p>
<p>I prodotti TASCAM sono supportati e garantiti solo nel relativo paese/regione di acquisto. Per ricevere assistenza dopo l'acquisto, nella pagina dell'elenco dei distributori TASCAM del sito TEAC Global Site (http://teac-global.com/), cercare l'azienda o il rappresentante locale per la regione in cui è stato acquistato il prodotto e contattare l'organizzazione. Quando si effettuano richieste di informazioni, sono richiesti l'indirizzo (URL) del negozio o del negozio web in cui è stato acquistato e la data di acquisto. Inoltre, potrebbe essere necessaria la scheda di garanzia e la prova di acquisto.</p>
<p>Nomi e funzioni delle parti</p>

<ol style="list-style-type: none">Vite di regolazione della lunghezza del braccio Vite di regolazione della posizione del braccio Vite di fissaggio del contrappeso Contrappeso Vite di regolazione dell'angolo del braccio Vite di regolazione dell'altezza Fermo di sicurezza Vite di fissaggio del treppiede

TASCAM
TM-AM3
<p>取扱説明書</p>
<p>このたびは、TASCAM TM-AM3をお買い上げいただきまして、誠にありがとうございました。使用前に、この取扱説明書をよくお読みになり、正しい取り扱い方法をご理解いただいた上で、末永くご愛用くださいますようお願い申し上げます。お読みになった後は、いつでも見られる所に保管してください。また取扱説明書は、TASCAMのウェブサイト (https://tascam.jp/jp/) からダウンロードすることができます。</p>
<p>本製品の概要</p> <ul style="list-style-type: none"> カウンターウェイト付きブームタイプマイクスタンド 高さ調整範囲：1140mm～1620mm 折り畳み可能 バランスを取りやすくするカウンターウェイト付き
<p>本製品の構成</p> <p>本製品の構成は、以下の通りです。なお、胴籠は本体に損傷を与えないよう慎重に行ってください。梱包箱と梱包材は、後日輸送するときのために保管してください。付属品が不足している場合や輸送中の損傷が見られる場合は、お買い上げの販売店にお問い合わせください。</p> <ul style="list-style-type: none"> TM-AM3本体x 1 ネジ変換アダプター (5/8インチ メス→3/8インチ オス)x 1 取扱説明書 (本書、保証書付き)x 1
<p>製品のお手入れ</p> <p>製品の汚れは、柔らかい乾いた布で拭いてください。化学雑巾、ベンジン、シンナー、アルコールなどで拭かないでください。表面を傷める、または色落ちさせる原因となります。</p>
<p>商標に関して</p> <ul style="list-style-type: none"> TASCAMおよびタスカムは、ティアック株式会社の登録商標です。 その他、記載されている会社名、製品名、ロゴマークは各社の商標または登録商標です。
<p>ユーザー登録について</p> <p>TASCAMのウェブサイト (https://tascam.jp/jp/login) にて、オンラインでのユーザー登録をお願いします。</p>
<p>アフターサービス</p> <ul style="list-style-type: none"> 万一、故障が発生した場合は使用を中止し、お買い上げ店またはティアック修理センターまでご連絡ください。修理を依頼される場合は、次の内容をお知らせください。 <ul style="list-style-type: none"> 型名、型番 (TM-AM3) 故障の症状 (できるだけ詳しく) お買い上げ年月日 お買い上げ販売店名

<p>WARRANTY 保証書</p>
<p>In the United States</p> <p>This warranty gives you specific legal rights and you may also have other rights which vary from state to state. This warranty is only valid within the country the unit was originally purchased.</p> <p>WHAT IS COVERED AND WHAT IS NOT COVERED</p> <p>WHAT IS COVERED below, this warranty covers all defects in materials and workmanship in this product. The following are not covered by the warranty:</p> <ol style="list-style-type: none">Damage to or deterioration of the external cabinet. Damage resulting from accident, misuse, abuse or neglect. Damage resulting from failure to perform basic daily maintenance and/or calibration or otherwise resulting from failure to follow instructions contained in your owner's manual. Damage occurring during shipment of the product. (Claims must be presented to the carrier) Damage resulting from repair or attempted repair by anyone other than TEAC or an authorized TASCAM service station. Damage resulting from causes other than product defects, including lack of technical skill, competence, or experience of the user. Damage to any unit which has been altered or on which the serial number has been defaced, modified or is missing.
<p>WHO IS COVERED UNDER THE WARRANTY</p> <p>This warranty may be enforced only by the original purchaser. This warranty is not valid if the product was purchased through an unauthorized dealer.</p>

- 当社の責に帰すべき本製品の不具合もしくは故障などに係り、当社が負う責任の範囲は、当社製品の修理もしくは交換に限らせていただきます。
- 当社は、本機の補修用性能部分 (製品の機能を維持するために必要な部品) を製造打ち切り後8年間保有しています。
- 本機を産業する場合に必要な必要なる収集費などの費用は、お客様のご負担になります。

<p>各部の名称</p>

<ol style="list-style-type: none">ブーム長さ調節ネジ ブーム位置調節ネジ カウンターウェイト固定ネジ カウンターウェイト ブーム角度調節ネジ 高さ調節ネジ セーフティーストッパー 三脚固定ネジ

<p>Informationen zum Kundendienst von Tascam</p>
<p>Kunden haben nur in dem Land Anspruch auf Kundendienst und Gewährleistung, in dem sie das Produkt gekauft haben. Um den Kundendienst von Tascam in Anspruch zu nehmen, suchen Sie auf der TEAC Global Site unter http://teac-global.com/ nach der lokalen Niederlassung oder dem Distributor für das Land, in dem Sie das Produkt erworben haben, und wenden Sie sich an dieses Unternehmen. Bei Anfragen geben Sie bitte die Adresse des Geschäfts oder Webshops (URL), in dem Sie das Produkt gekauft haben, und das Kaufdatum an. Darüber hinaus kann die Garantiekarte und der Kaufbeleg erforderlich sein.</p>
<p>Die Produktbestandteile und ihre Funktionen</p>

<ol style="list-style-type: none">Feststellschraube für Galgenlänge Feststellschraube für Galgenposition Befestigungsschraube für Gegengewicht Gegengewicht Feststellschraube für Galgenwinkel Feststellschraube für Höhenverstellung Sicherungsstift (Stopper) Feststellschraube für den Fuß

<p>Informazioni sul servizio di assistenza clienti TASCAM</p>
<p>I prodotti TASCAM sono supportati e garantiti solo nel relativo paese/regione di acquisto. Per ricevere assistenza dopo l'acquisto, nella pagina dell'elenco dei distributori TASCAM del sito TEAC Global Site (http://teac-global.com/), cercare l'azienda o il rappresentante locale per la regione in cui è stato acquistato il prodotto e contattare l'organizzazione. Quando si effettuano richieste di informazioni, sono richiesti l'indirizzo (URL) del negozio o del negozio web in cui è stato acquistato e la data di acquisto. Inoltre, potrebbe essere necessaria la scheda di garanzia e la prova di acquisto.</p>
<p>Nomi e funzioni delle parti</p>

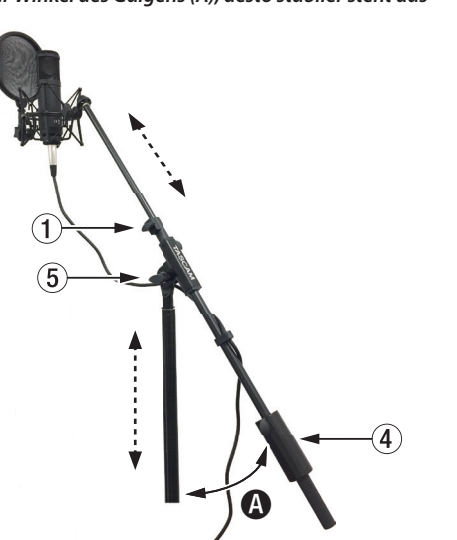
<ol style="list-style-type: none">Vite di regolazione della lunghezza del braccio Vite di regolazione della posizione del braccio Vite di fissaggio del contrappeso Contrappeso Vite di regolazione dell'angolo del braccio Vite di regolazione dell'altezza Fermo di sicurezza Vite di fissaggio del treppiede

<p>マイクセッティングについて</p>
<p>マイクセッティングは自由に行っていただけますが、以下のことを注意していただくことで、より安定したマイクセッティングが可能です。</p>
<ol style="list-style-type: none">カウンターウェイト (④) 側のブームを後ろ側に長めに固定し、カウンターウェイト (④) をできるだけ後ろに配置してから、ブーム角度調節ネジ (⑤) を締めてください。
<p>メモ</p> <p>ブームの角度 (A) は、鋭角にしたほうが安定します。</p> <ol style="list-style-type: none">マイク側のブームを伸ばして高さを調節し、ブーム長さ調節ネジ (③) を締めてください。

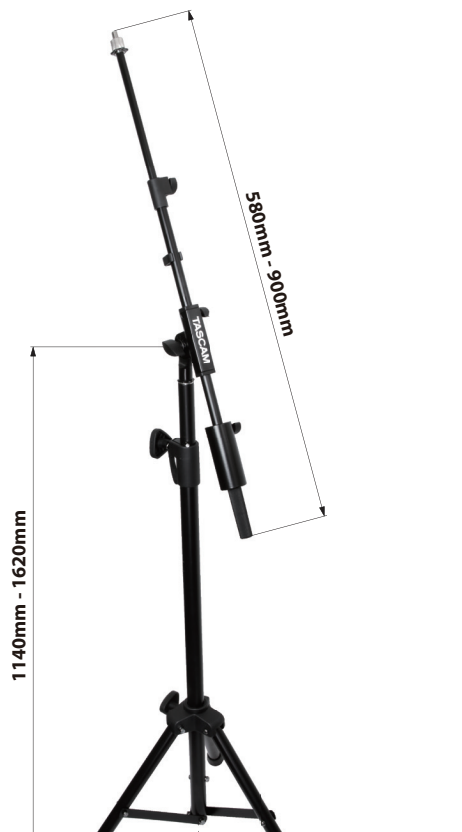
<p>仕様</p>
<p>高さ ブーム部長さ 質量</p> <p>：1140mm～1620mm ：580mm～900mm ：3.9kg</p>


<p>日本</p>
<p>無料修理規定 (持ち込み修理)</p> <ol style="list-style-type: none">取扱説明書、本体貼付ラベルなどの注意書きに従った正常な使用状態で保証期間内に故障が発生した場合には、ティアック修理センターが無料修理致します。 本体の保証期間は、お買い上げの日から1年です。 保証期間内に故障して無料修理を受ける場合は、本書をご提示の上、ティアック修理センターまたはお買い上げの販売店に修理をご依頼ください。商品を送付していただく場合の送付方法については、事前にティアック修理センターにお問い合わせください。無償修理の対象は、お客様が日本国内において購入された日本国内向け当社製品に限定されます。 ご購入、ご贈答品などでお買い上げの販売店に修理をご依頼されない場合は、ティアック修理センターにご連絡ください。 次の場合には、保証期間内でも有料修理となります。 <ol style="list-style-type: none">ご使用上の誤りおよび不当な修理や改造による故障および損傷 お買い上げ後の輸送・移動・落下などによる故障および損傷 火災、地震、水害、落雷、その他の天災地変、公害や異常電圧による故障および損傷 接続している他の機器に起因する故障および損傷 業務上の長時間使用など、特に苛酷な条件下において使用された場合の故障および損傷 メンテナンス 本書の提示がない場合 本書にお買い上げ年月日、お客様名、販売店名 (印) の記入のない場合、あるいは字句を書き換えられた場合 本書は日本国内においてのみ有効です。 <p>This warranty is valid only in Japan.</p> 本書は再発行致しませんので、紛失しないよう大切に保管してください。

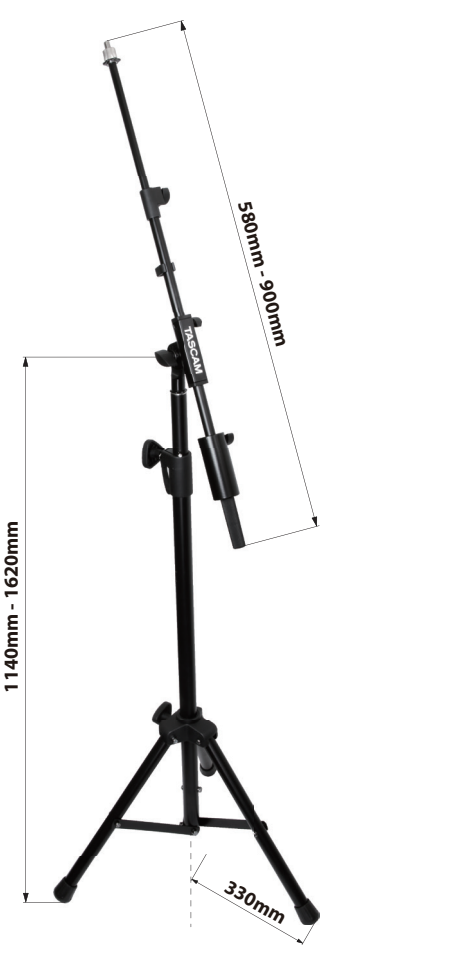
<p>Europe</p>
<p>This product is subject to the legal warranty regulations of the country of purchase. In case of a defect or a problem, please contact the dealer where you bought the product.</p> <p>Ce produit est sujet aux réglementations concernant la garantie légale dans le pays d'achat. En cas de défaut ou de problème, veuillez contacter le revendeur chez qui vous avez acheté le produit.</p> <p>Dieses Gerät unterliegt den gesetzlichen Gewährleistungsbestimmungen des Landes, in dem es erworben wurde. Bitte wenden Sie sich im Gewährleistungsfall an den Händler, bei dem sie das Gerät erworben haben. Questo apparecchio è conforme alle norme sulla garanzia vigenti nel rispetto Paese in cui esso è stato acquistato.</p> <p>Si prega di rivolgersi al proprio commerciante, presso il quale è stato acquistato l'apparecchio, nel caso in cui si voglia richiedere una prestazione in garanzia.</p> <p>Las condiciones de garantía de este aparato están sujetas a las disposiciones legales sobre garantía del país en el que ha sido adquirido. En caso de garantía, debe dirigirse al establecimiento donde adquirió el aparato.</p>

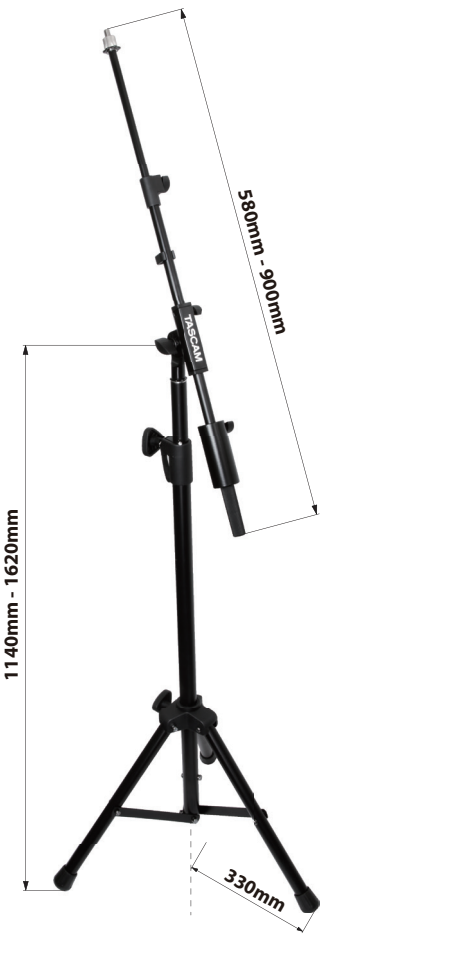
<p>Das Stativ mit einem Mikrofön verwenden</p>
<p>Um das Mikrofön auszurichten, können Sie das Stativ wie gewünscht einstellen. Einen stabileren Stand erzielen Sie jedoch, wenn Sie die folgenden Punkte beachten:</p>
<p>VORSICHT</p> <p><i>Um Verletzungen oder Schäden zu vermeiden:</i></p> <ul style="list-style-type: none"> Stellen Sie das Stativ auf einen ebenen, festen Untergrund. Ziehen Sie den Galgen nur so weit heraus und richten Sie ihn so aus, dass das Stativ mit dem Mikrofön noch stabil steht. Je spitzer der Winkel des Galgens (A), desto stabiler steht das Stativ.

<ol style="list-style-type: none">Stellen Sie den Galgen mit Schraube (2) so ein, dass das Ende mit dem Gegengewicht (4) eine gewisse Länge hat. Befestigen Sie das Gegengewicht so weit wie möglich am Ende des Galgens (3). Drehen Sie die Schraube für den Galgenwinkel (5) fest. Ziehen Sie den Galgen auf der Mikrofonseite nur so weit heraus wie nötig und passen Sie die Höhe an (6). Drehen Sie die Schraube für die Galgenlänge (1) fest und vergewissern Sie sich, dass auch alle anderen Schrauben festgedreht sind.

<p>Centratura del microfono</p>
<p>I microfoni possono essere centrati a piacere. Per rendere più stabile la centratura, attenersi a quanto segue.</p> <ol style="list-style-type: none">Fissare il braccio in modo che l'estremità del contrappeso (4) abbia una certa lunghezza e posizionare il contrappeso (4) più lontano possibile. Quindi, serrare la vite di regolazione dell'angolo del braccio (5).
<p>NOTA</p> <p>Un angolo acuto del braccio (A) è più stabile.</p> <ol style="list-style-type: none">Allungare il braccio all'estremità del microfono e regolare l'altezza. Quindi, serrare la vite di regolazione della lunghezza del braccio (1).

<p>仕様</p>
<p>高さ ブーム部長さ 質量</p> <p>：1140mm～1620mm ：580mm～900mm ：3.9kg</p>


<p>日本</p>
<p>無料修理規定 (持ち込み修理)</p> <ol style="list-style-type: none">取扱説明書、本体貼付ラベルなどの注意書きに従った正常な使用状態で保証期間内に故障が発生した場合には、ティアック修理センターが無料修理致します。 本体の保証期間は、お買い上げの日から1年です。 保証期間内に故障して無料修理を受ける場合は、本書をご提示の上、ティアック修理センターまたはお買い上げの販売店に修理をご依頼ください。商品を送付していただく場合の送付方法については、事前にティアック修理センターにお問い合わせください。無償修理の対象は、お客様が日本国内において購入された日本国内向け当社製品に限定されます。 ご購入、ご贈答品などでお買い上げの販売店に修理をご依頼されない場合は、ティアック修理センターにご連絡ください。 次の場合には、保証期間内でも有料修理となります。 <ol style="list-style-type: none">ご使用上の誤りおよび不当な修理や改造による故障および損傷 お買い上げ後の輸送・移動・落下などによる故障および損傷 火災、地震、水害、落雷、その他の天災地変、公害や異常電圧による故障および損傷 接続している他の機器に起因する故障および損傷 業務上の長時間使用など、特に苛酷な条件下において使用された場合の故障および損傷 メンテナンス 本書の提示がない場合 本書にお買い上げ年月日、お客様名、販売店名 (印) の記入のない場合、あるいは字句を書き換えられた場合 本書は日本国内においてのみ有効です。 <p>This warranty is valid only in Japan.</p> 本書は再発行致しませんので、紛失しないよう大切に保管してください。

<p>Technische Daten</p>
<p>Höhe.....1140–1620 mm Länge des Auslegers.....580–900 mm Gewicht.....3,9 kg</p>


<p>Specifiche</p>
<p>Altezza: 1140–1620 mm Lunghezza del braccio: 580–900 mm Peso: 3.9kg</p>


<p>ティアック株式会社</p>
<p>〒206-8530 東京都多摩市落合1-47</p>
<p>この製品の取り扱いなどに関するお問い合わせは タスカム カスタマーサポート 〒206-8530 東京都多摩市落合1-47</p>
<p>0570-000-809</p>
<p>● 携帯電話、ナビダイヤルがご利用いただけない場合 電話：042-356-9137 / FAX：042-356-9185 受付時間は、10:00～12:00 / 13:00～17:00です。 (土・日・祝日・弊社指定休日を除く)</p>
<p>故障・修理や保守についてのお問い合わせは ティアック修理センター 〒358-0026 埼玉県入間市小谷田858</p>
<p>0570-000-501</p>
<p>● 携帯電話、ナビダイヤルがご利用いただけない場合 電話：04-2901-1033 / FAX：04-2901-1036 受付時間は、9:30～17:00です。(土・日・祝日・弊社指定休日を除く)</p> <p>■ 住所や電話番号は、予告なく変更する場合があります。あらかじめご了承ください。</p>

<p>日本</p>
<p>無料修理規定 (持ち込み修理)</p> <ol style="list-style-type: none">取扱説明書、本体貼付ラベルなどの注意書きに従った正常な使用状態で保証期間内に故障が発生した場合には、ティアック修理センターが無料修理致します。 本体の保証期間は、お買い上げの日から1年です。 保証期間内に故障して無料修理を受ける場合は、本書をご提示の上、ティアック修理センターまたはお買い上げの販売店に修理をご依頼ください。商品を送付していただく場合の送付方法については、事前にティアック修理センターにお問い合わせください。無償修理の対象は、お客様が日本国内において購入された日本国内向け当社製品に限定されます。 ご購入、ご贈答品などでお買い上げの販売店に修理をご依頼されない場合は、ティアック修理センターにご連絡ください。 次の場合には、保証期間内でも有料修理となります。 <ol style="list-style-type: none">ご使用上の誤りおよび不当な修理や改造による故障および損傷 お買い上げ後の輸送・移動・落下などによる故障および損傷 火災、地震、水害、落雷、その他の天災地変、公害や異常電圧による故障および損傷 接続している他の機器に起因する故障および損傷 業務上の長時間使用など、特に苛酷な条件下において使用された場合の故障および損傷 メンテナンス 本書の提示がない場合 本書にお買い上げ年月日、お客様名、販売店名 (印) の記入のない場合、あるいは字句を書き換えられた場合 本書は日本国内においてのみ有効です。 <p>This warranty is valid only in Japan.</p> 本書は再発行致しませんので、紛失しないよう大切に保管してください。

<p>Europe</p>
<p>This product is subject to the legal warranty regulations of the country of purchase. In case of a defect or a problem, please contact the dealer where you bought the product.</p> <p>Ce produit est sujet aux réglementations concernant la garantie légale dans le pays d'achat. En cas de défaut ou de problème, veuillez contacter le revendeur chez qui vous avez acheté le produit.</p> <p>Dieses Gerät unterliegt den gesetzlichen Gewährleistungsbestimmungen des Landes, in dem es erworben wurde. Bitte wenden Sie sich im Gewährleistungsfall an den Händler, bei dem sie das Gerät erworben haben. Questo apparecchio è conforme alle norme sulla garanzia vigenti nel rispetto Paese in cui esso è stato acquistato.</p> <p>Si prega di rivolgersi al proprio commerciante, presso il quale è stato acquistato l'apparecchio, nel caso in cui si voglia richiedere una prestazione in garanzia.</p> <p>Las condiciones de garantía de este aparato están sujetas a las disposiciones legales sobre garantía del país en el que ha sido adquirido. En caso de garantía, debe dirigirse al establecimiento donde adquirió el aparato.</p>

● この保証書は、本書に明示した期間・条件のもとにおいて無料修理をお約束するものです。この保証書によって保証書を発行しているもの (保証責任者)、およびそれ以外の事業者に対するお客様の法律上の権利を制限するものではありません。保証期間経過後の修理などについてご不明の場合は、ティアック修理センターにお問い合わせください。

● 保証期間経過後の修理、補修用性能部品の保有期間についての詳細は、取扱説明書の「アフターサービス」の項目をご覧ください。

<p>In other countries/areas</p>
<p>This warranty gives you specific legal rights, and you may also have other rights that vary by country, state or province.</p> <p>If you have a warranty claim or request, please contact the dealer where you bought the product.</p> <p>该保证书赋予了顾客特定的合法权益，并且因国家、州或者省等地的不同，顾客可能拥有其他权利。如需申请或要求保修，请与购买本产品的销售店进行联系。</p> <p>If you require repair services for your TASCAM equipment, please contact the dealer where the product was purchased from or the TASCAM Distributor in your country. A list of TASCAM Distributors can be found on our website at: http://teac-global.com/</p>